



fascicolo tecnico:

MOLTENI SERRAMENTI

Via Volta, 55
23893 Cassago Brianza (LC)
Tel. e Fax. 039 955 115
serramentimolteni@libero.it

sistema legno/alluminio mod.
ET121 - 68mm

NOTE

IMPORTANTE:

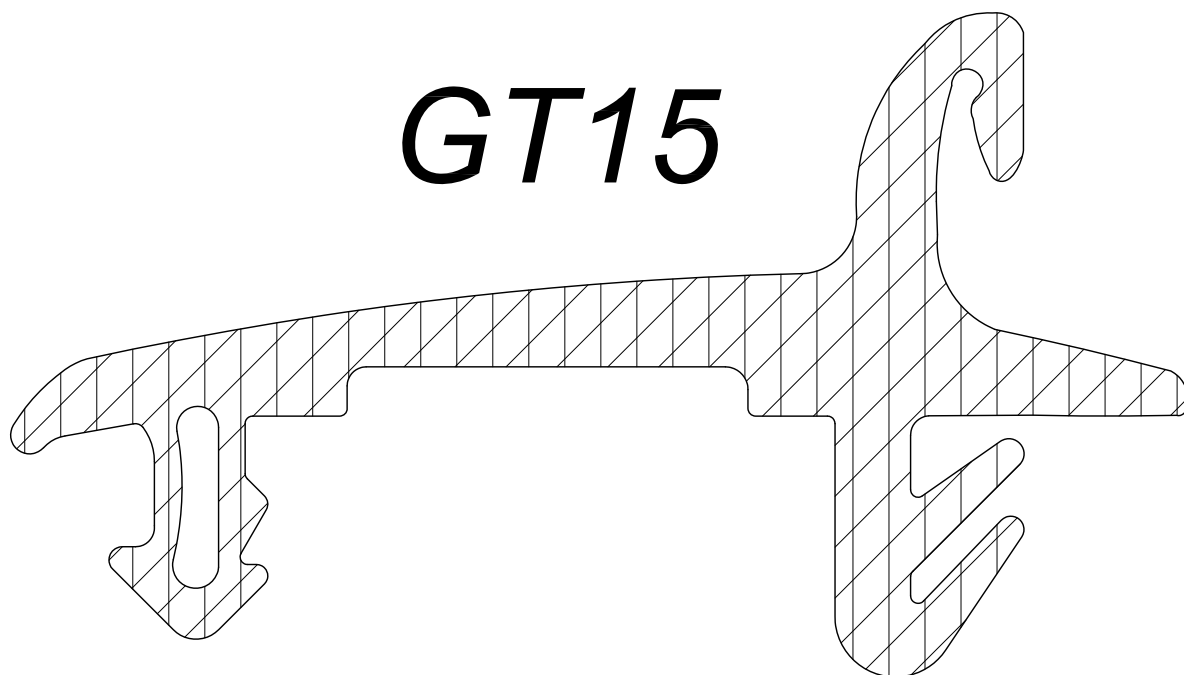
si raccomanda di realizzare e provare attentamente un campione prima di iniziare la produzione delle commesse

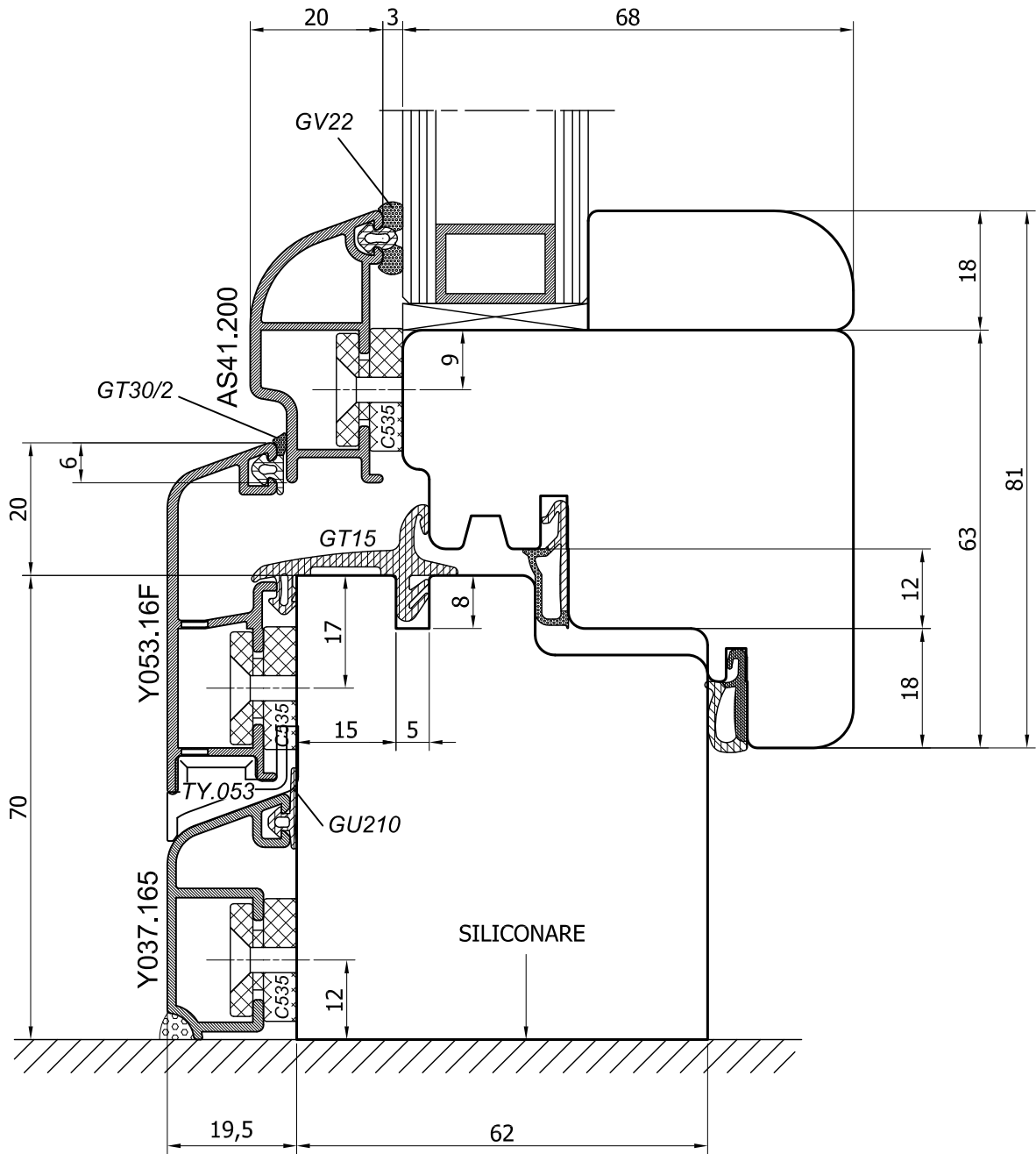
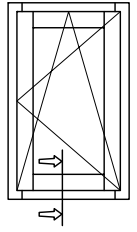
EUROPROFILI GROUP SPA

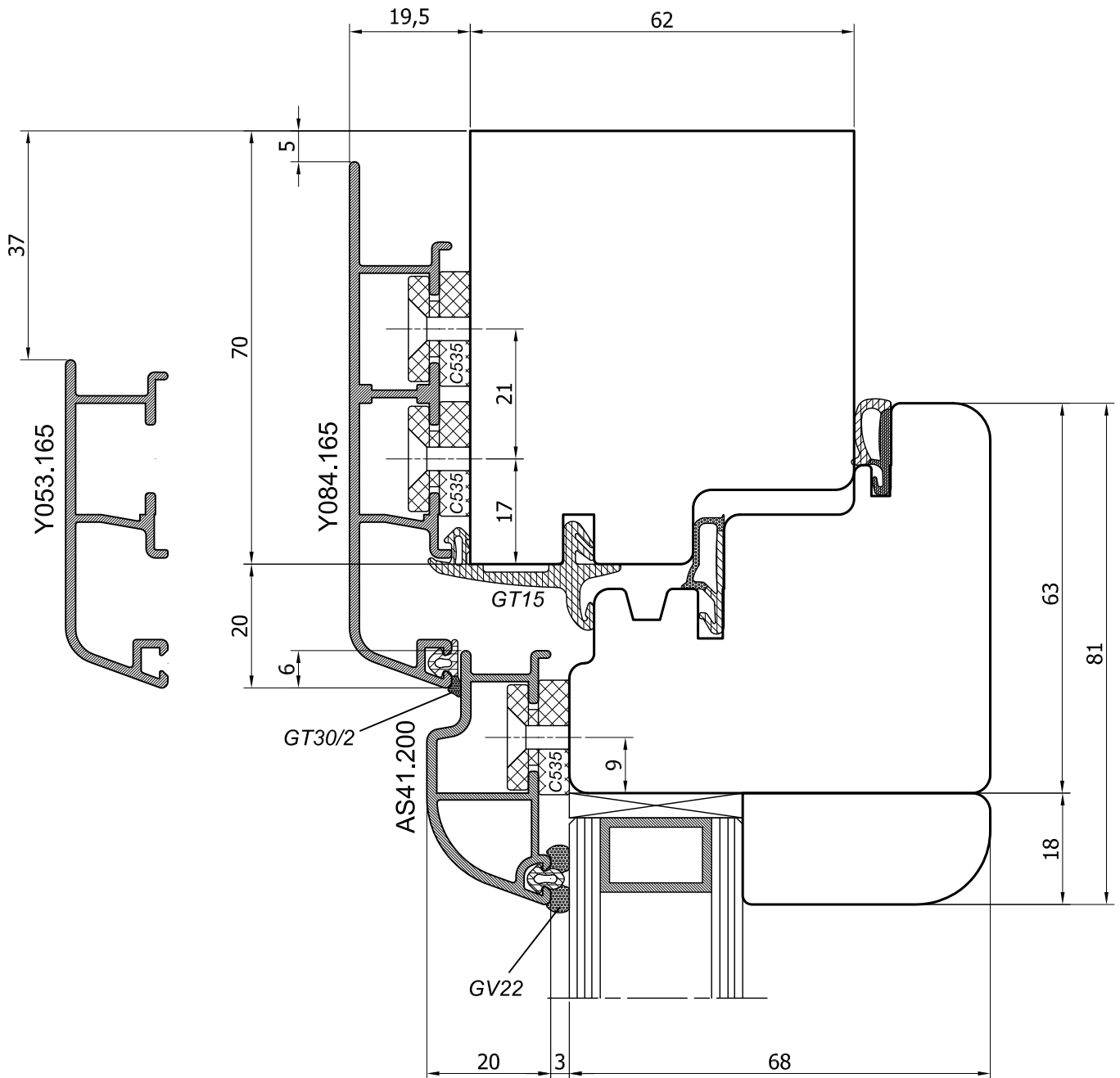
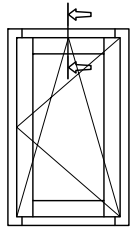
25035 Ospitaletto (Bs) - Via Padana Superiore, 178 - tel 030.27.22.393 - fax 030.21.40.202

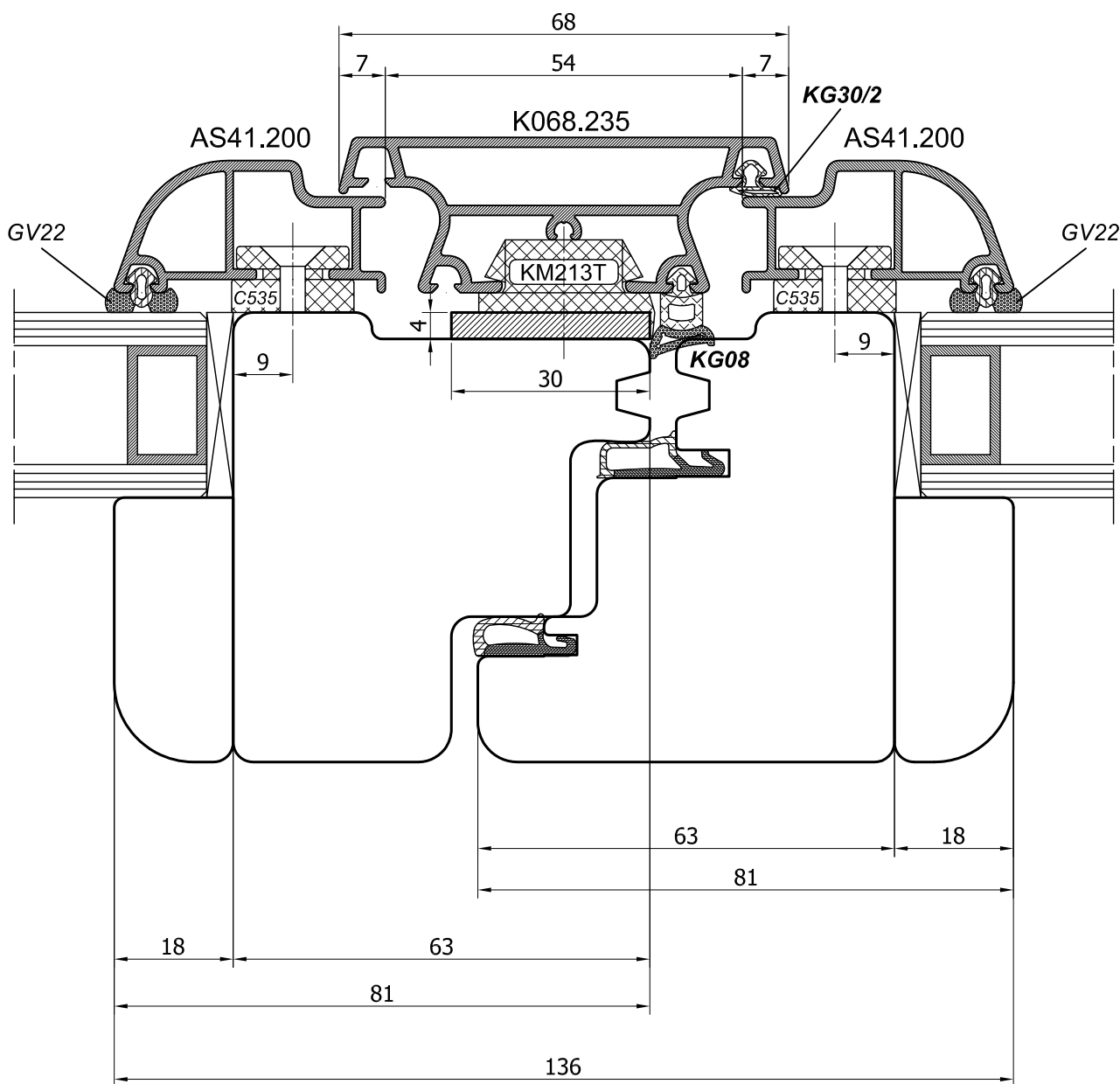
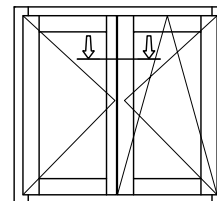
P.IVA e C.F. 01075920171 - REA BS-230419 - Cap Soc: € 4.500.000,00 - www.europrofiligroup.it

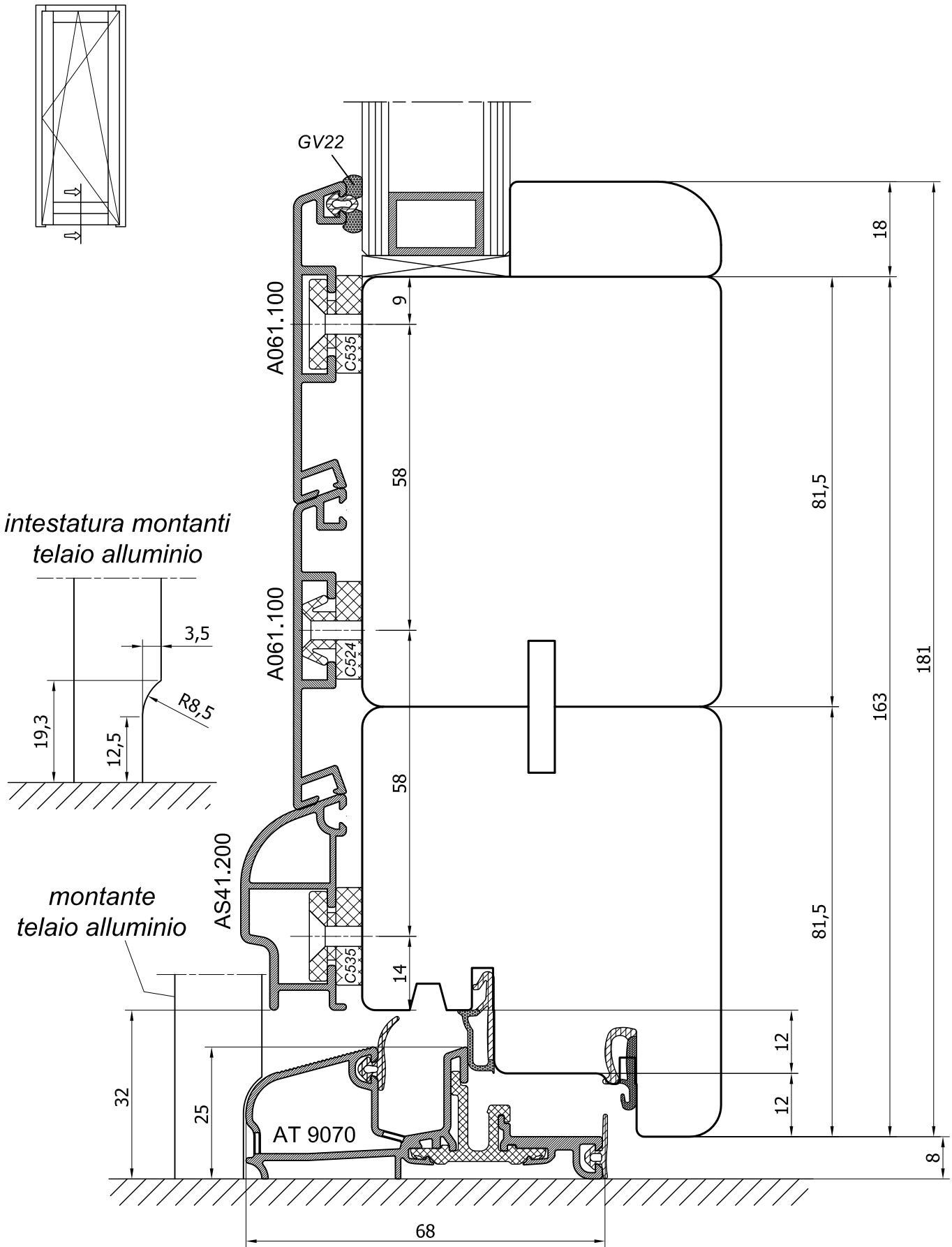
GT15

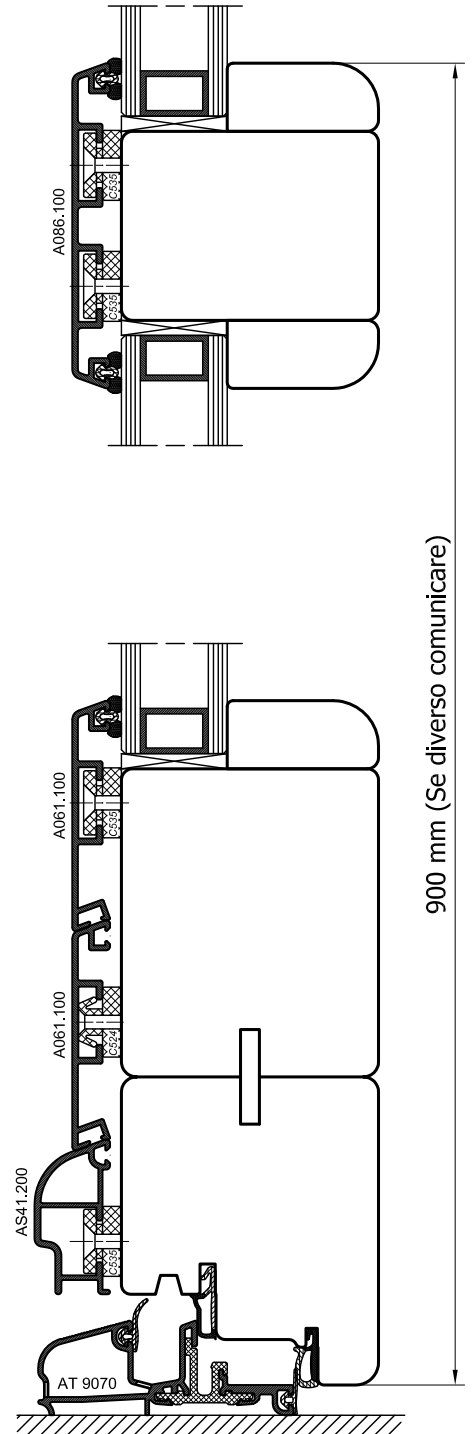
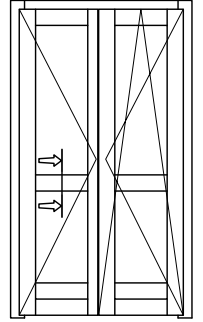
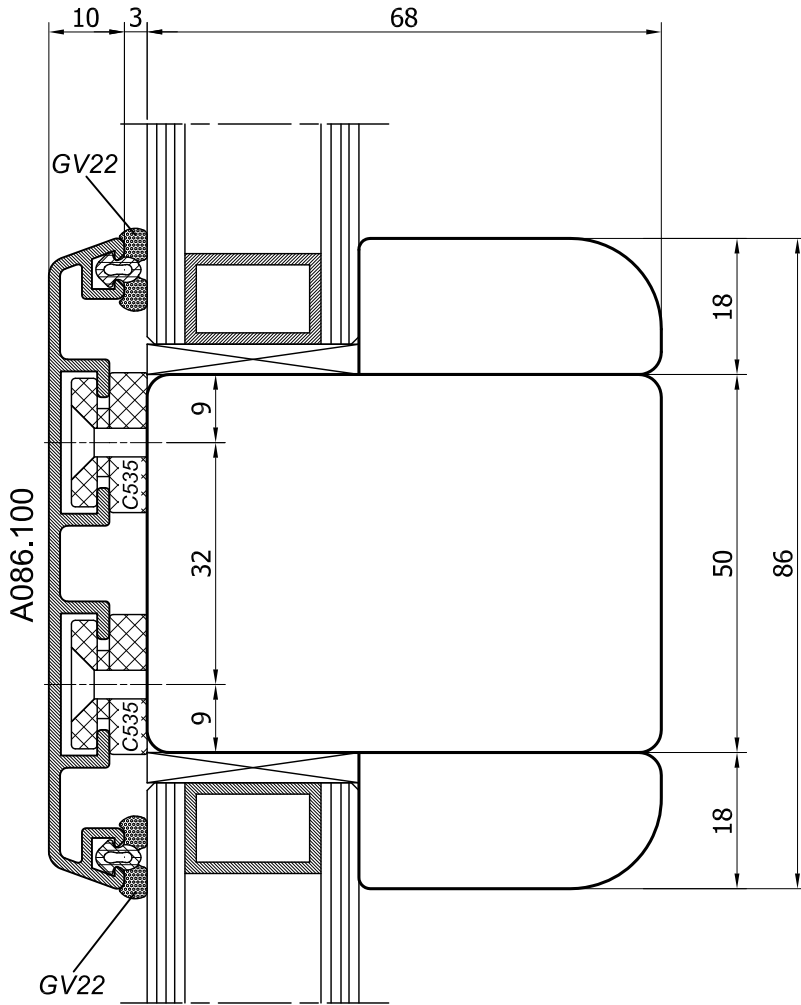


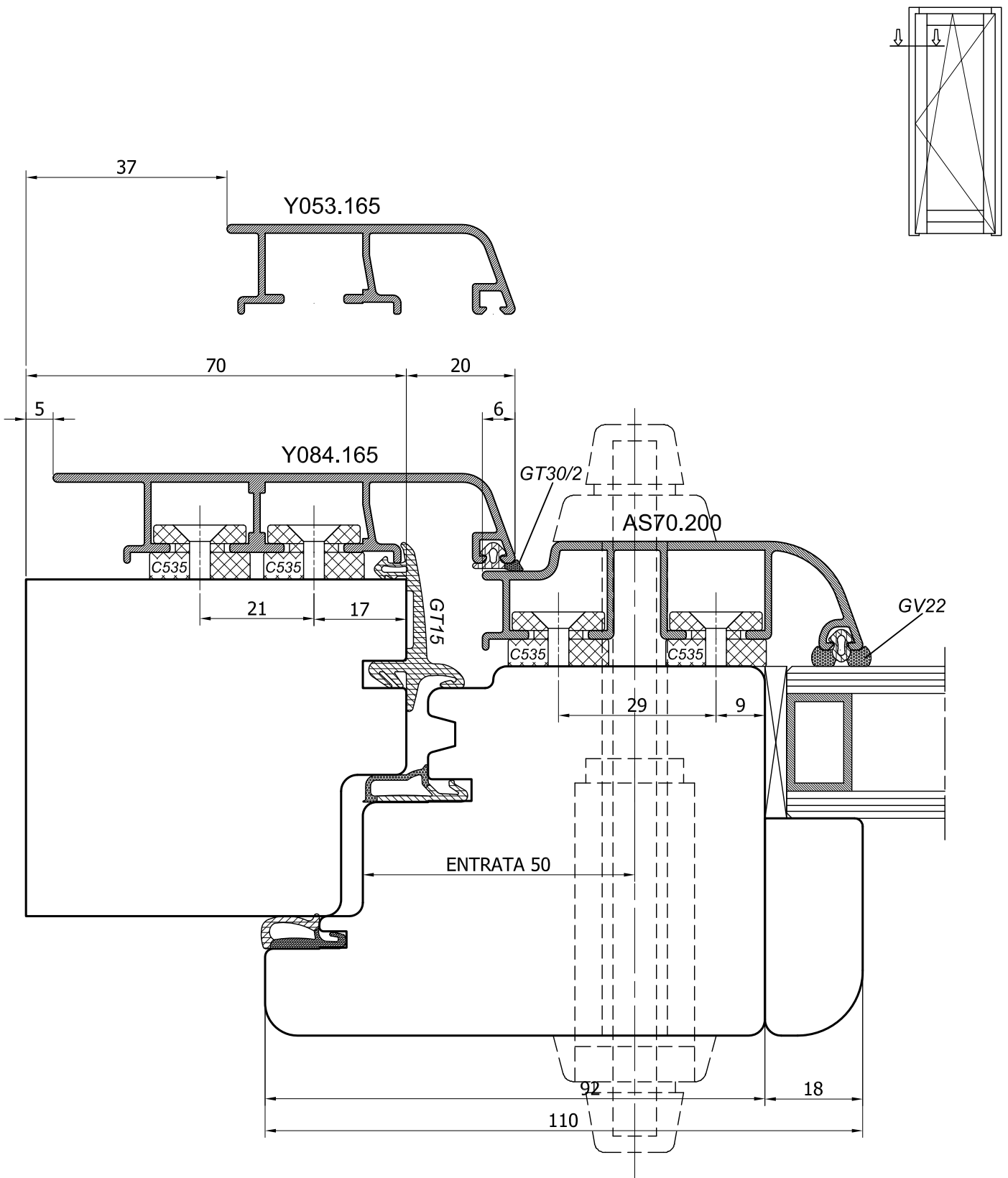


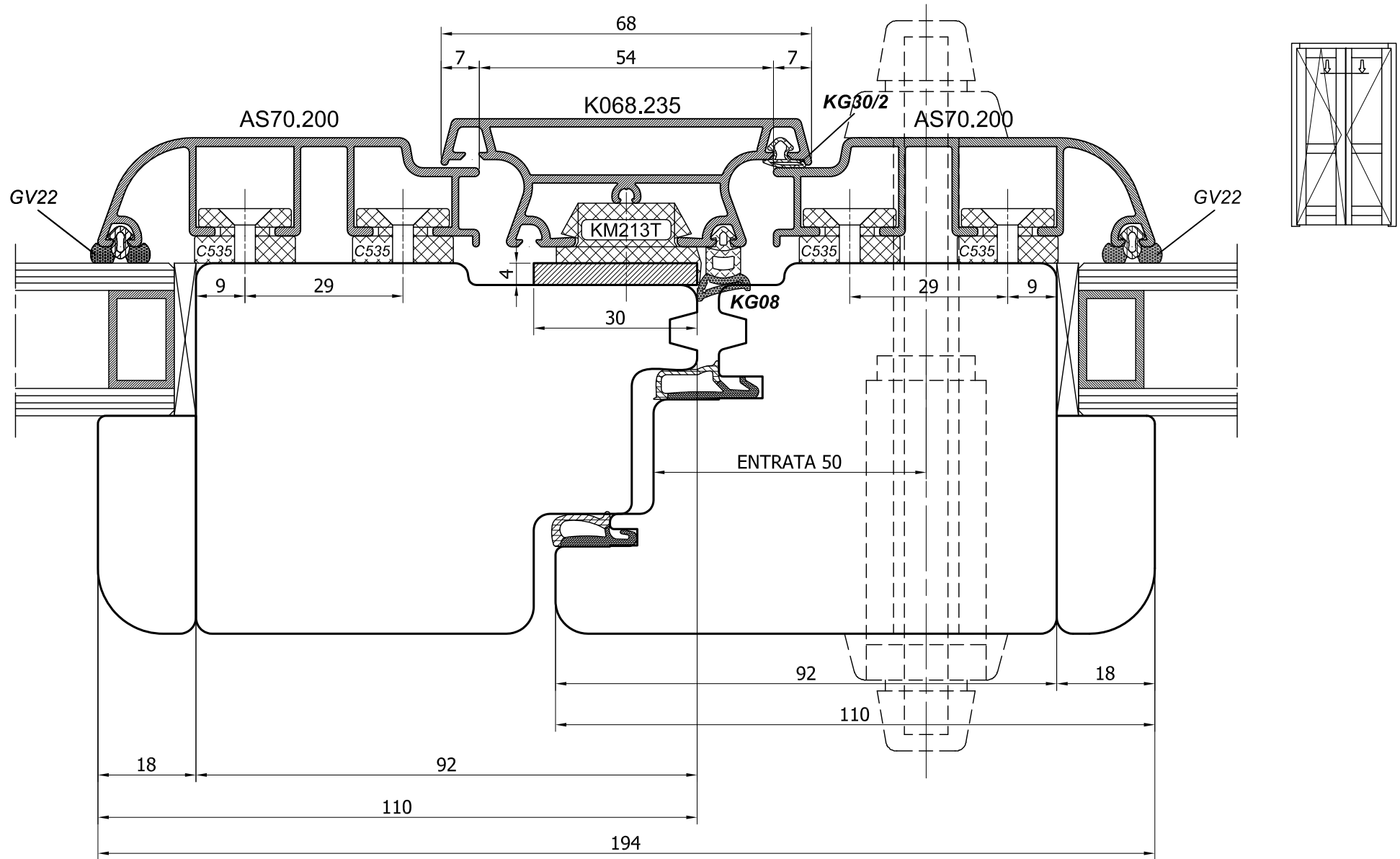












europrofili

25035 Ospitaletto (Bs) - Via Padana Superiore, 178 - tel 030.27.22.393 - fax 030.21.40.202
 P.IVA e C.F. 01075920171 - REA BS-230419 - Cap Soc: € 4.500.000,00 - www.europrofiligroup.it

Questo disegno è di proprietà di EUROPROFILI GROUP S.P.A. Ne sono vietate la diffusione, la modifica e la riproduzione, anche parziale, senza autorizzazione.

Cliente: MOLTENI SERR.
 Località: Cassago B.za (CO)

Codice: MO-08

Scala
 1 : 1

Pagina: B7

Disegn.: D.Simoncelli	Data: 22-02-2019
Rev.:	Data:
Rev.:	Data:
Rev.:	Data:

